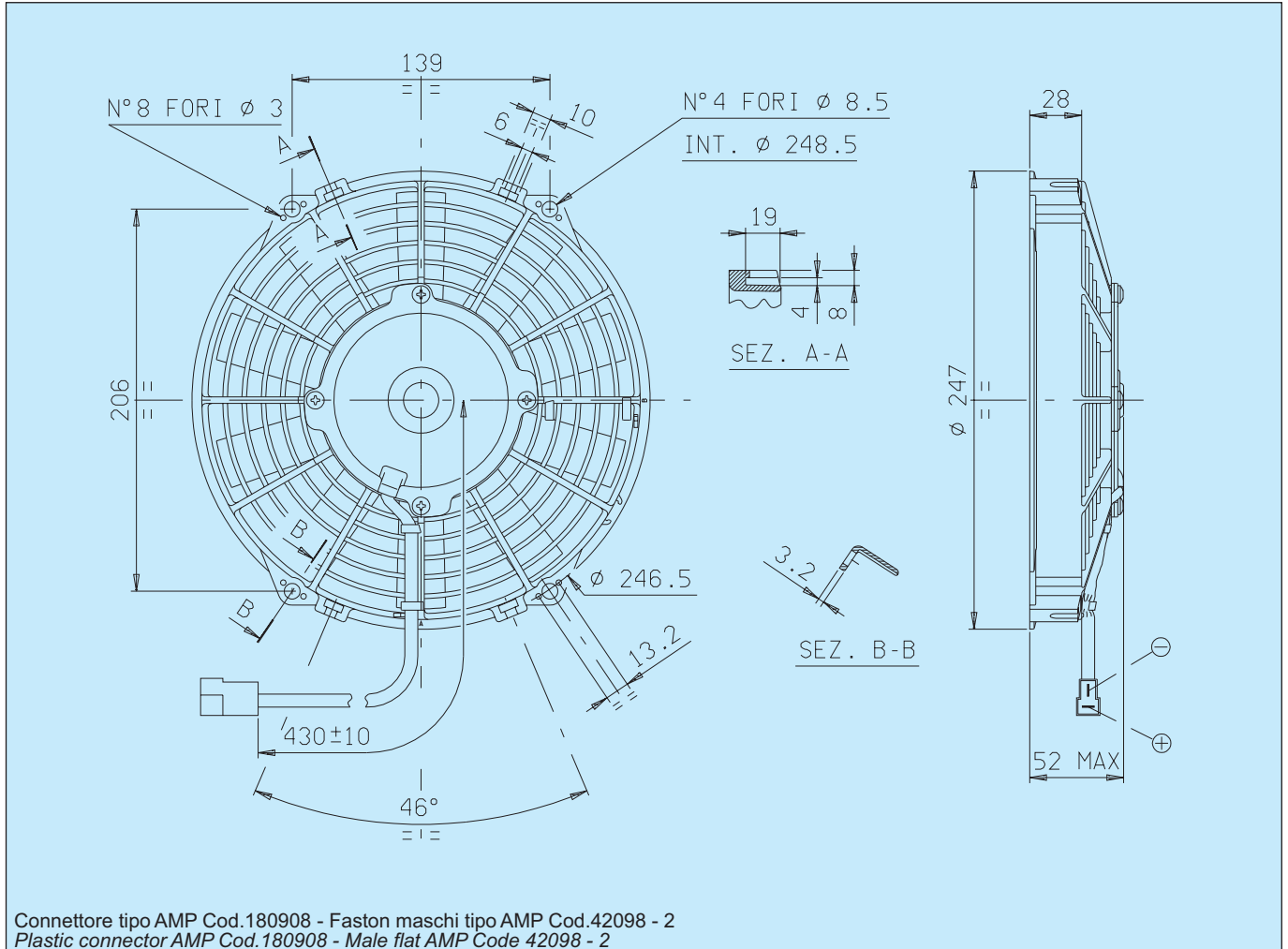


Cod. <b>3010.0344</b> <b>3010.0345</b>	Tipo - Type <b>VA07 - BP7/C - 31A</b> Aspirante - Suction <b>VA07 - BP7/C - 31S</b> Soffiante - Blowing	Diametro ventola - Fan diameter  <b>225 mm</b>
--	---	--



\* Peso 1,000 kg. circa      \* *Weight 1,000 Kg. approx.*

\* Motore chiuso, IP 68      \* *Waterproof motor, IP 68*

\* Lunga durata      \* *Long life*

\* A richiesta (per applicazioni OEM) disponibile anche in versione LL e VLL.      \* *Available also in LL and VLL versions for OEM applications only.*

\* Accessori disponibili: tutti i kit di fissaggio.      \* *Available accessories: all the fixing kits.*



Tensione di prova 26 V cc - Test voltage 26 V DC

Pressione statica Static pressure mm H <sub>2</sub> O	Portata Airflow m <sup>3</sup> /h	Corrente assorbita Current input A
0	1060	3,5
2,5	1000	3,6
5	920	3,7
7,5	850	3,7
10	730	3,7
12,5	600	3,7
15	450	3,7
17,5	330	3,7
20	200	3,8
25	0	3,9

Static pressure: 1 mm H<sub>2</sub>O = 0,04 in. H<sub>2</sub>O  
Airflow: 1 m<sup>3</sup>/h = 0,59 cfm